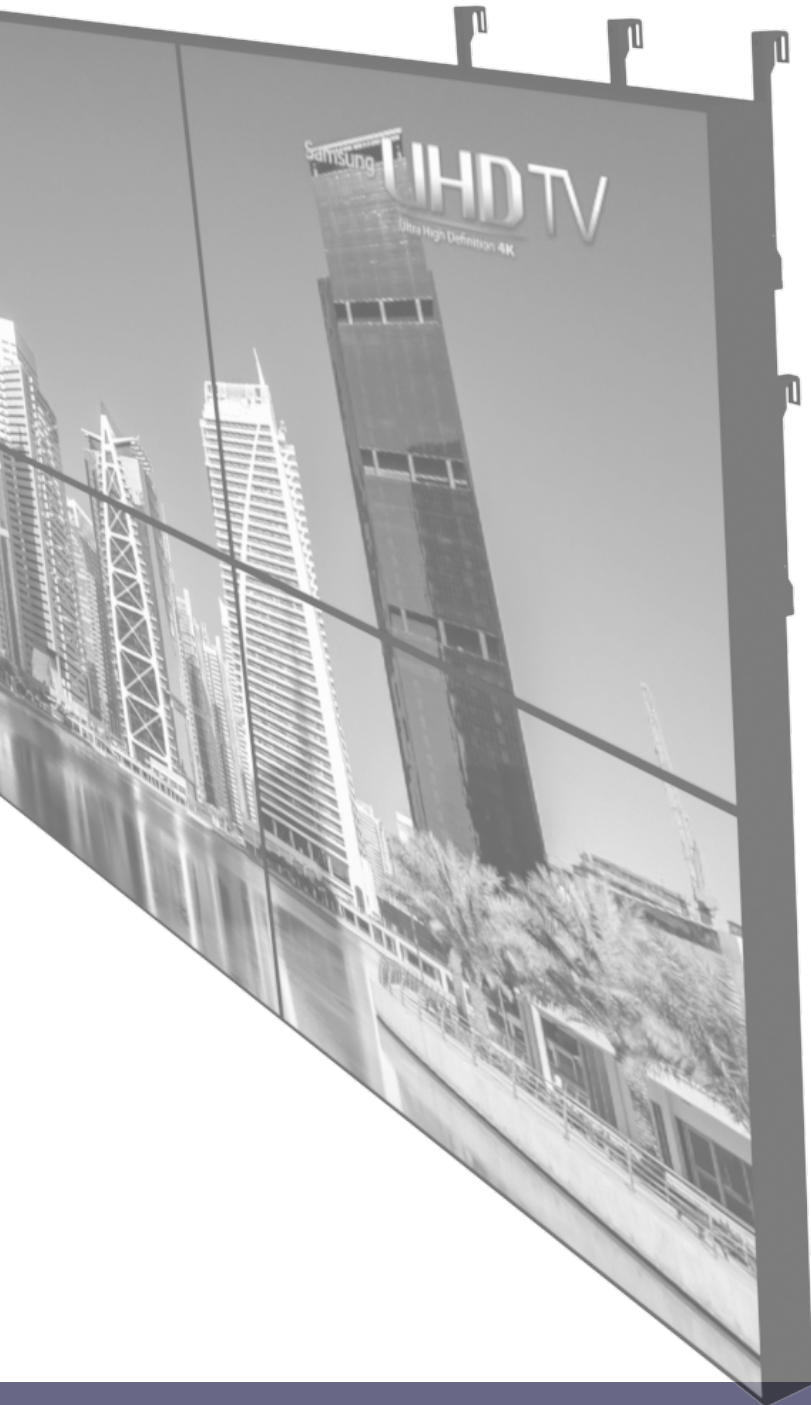


Manual de Instalação



Suportes Profissionais Video Wall



www.suportaco.com

SAC: Serviço atendimento ao Consumidor

11 96170-6292

contato@suportaco.com

ÍNDICE

Este manual poderá conter imagens, ilustrações ou conteúdos diferente do modelo adquirido.

Este manual está sujeito a revisão por parte do fabricante

APRESENTAÇÃO	-----	3
INTRUÇÕES DE SEGURANÇA	-----	4,5
FERRAMENTAS NECESSARIAS PARA INSTALAÇÃO	-----	6
SUPORTE SVW-2X3 46/49	-----	7
PASSO A PASSO INSTALAÇÃO	-----	8 à 14
RESOLUÇÃO DE PROBLEMAS	-----	15
CERTIFICADO DE GARANTIA	-----	16

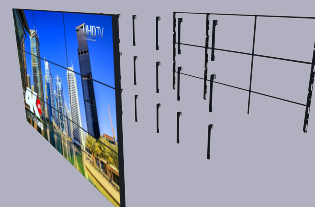
APRESENTAÇÃO

Suporteço

Nossa Empresa atua no segmento de áudio & vídeo desde 1997, com uma equipe altamente qualificada em instalações e reparos, sentiu a necessidade de desenvolver produtos com maior qualidade e funcionamento simplificado, no qual consiga obter excelência no projeto.

A partir de 2007 foi criado um setor de projeto e desenvolvimento de suportes e estruturas Metálicas para Televisores, Monitores Profissionais, Monitores de Sistema Video Wall e Painel de Led. Será um prazer participar de novos projetos, nossa equipe de desenvolvimento sempre aguarda novos desafios.


Aproveitam o máximos nossos produtos e leia o manual com extrema atenção.




INSTRUÇÕES DE SEGURANÇA

As seguintes diretrizes de segurança se destinam a prevenir danos ou riscos inesperados provenientes da utilização incorreta ou insegura do produto.

As diretrizes estão divididas em "AVISO" e "CUIDADO", conforme descrito abaixo.

 Este símbolo é exibido para indicar problemas e utilizações que podem apresentar riscos. Leia atentamente a parte com este símbolo e siga as instruções para evitar riscos.

 AVISO - Indica que o não cumprimento das instruções pode provocar lesões graves ou a morte.

 CUIDADO - Indica que o não cumprimento das instruções pode provocar lesões menores ou danos ao produto.

 AVISO

Para reduzir o risco de explosão, incêndio, morte, choque elétrico, lesões ou queimaduras nas pessoas ao instalar o produto, siga as precauções básicas, incluindo as informações abaixo:

Crianças em ambiente doméstico

Este aparelho não é destinado a pessoas (incluindo crianças) com capacidades mentais, sensoriais ou físicas reduzidas ou com falta de conhecimento e experiência, a menos que sejam supervisionadas ou recebam instruções referentes ao uso do mesmo por meio da pessoa responsável por sua segurança. As crianças devem ser supervisionadas para garantir que não brinquem com o aparelho.

INSTRUÇÕES DE SEGURANÇA

Instruções de segurança importantes

Instalação

Não instale os Suportes em uma superfície instável ou em lugares onde exista perigo de queda do mesmo.

Contate um centro de serviço autorizado, com capacidade técnica, certificada e com Normas Regulamentação (NRs) em dias, ao instalar ou deslocar o Suportes de forma segura.

Utilize equipamentos de segurança individual (EPI), e se preciso utilize equipamentos de segurança coletiva (EPC).

Funcionamento

Certifique-se de utilizar apenas as peças listadas na lista de peças de reposição. Nunca tente modificar o equipamento.

Certifique-se de que as crianças não batam nem tentem subir em cima do equipamento.

Certifique-se que a pessoa esteja capacitada e faça a leitura completa do manual do equipamento.

Contate um centro de serviço autorizado no caso de o suporte danifique. Para limpar o interior, contate um centro de serviço autorizado ou o revendedor. A utilização de detergentes agressivos, Solventes, pode causar corrosão ou danificar o aparelho.

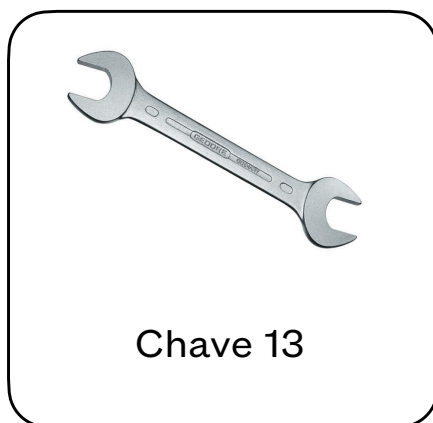
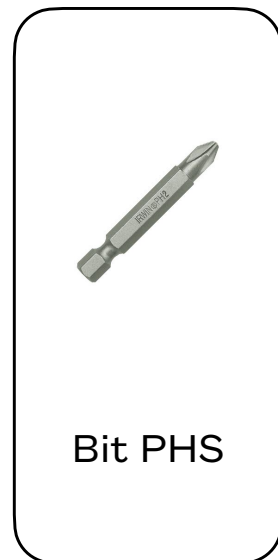
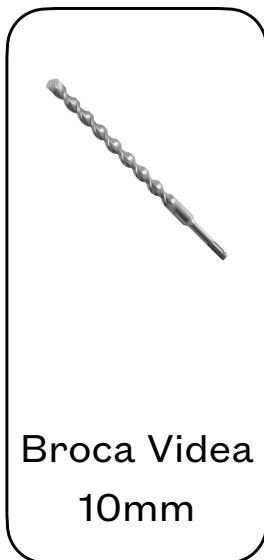
Manutenção

Não limpe o aparelho borrifando água diretamente no mesmo.

Antes de limpar ou realizar a manutenção, desconecte a fonte de alimentação do monitor instalado.

FERRAMENTAS NECESSÁRIAS PARA INSTALAÇÃO

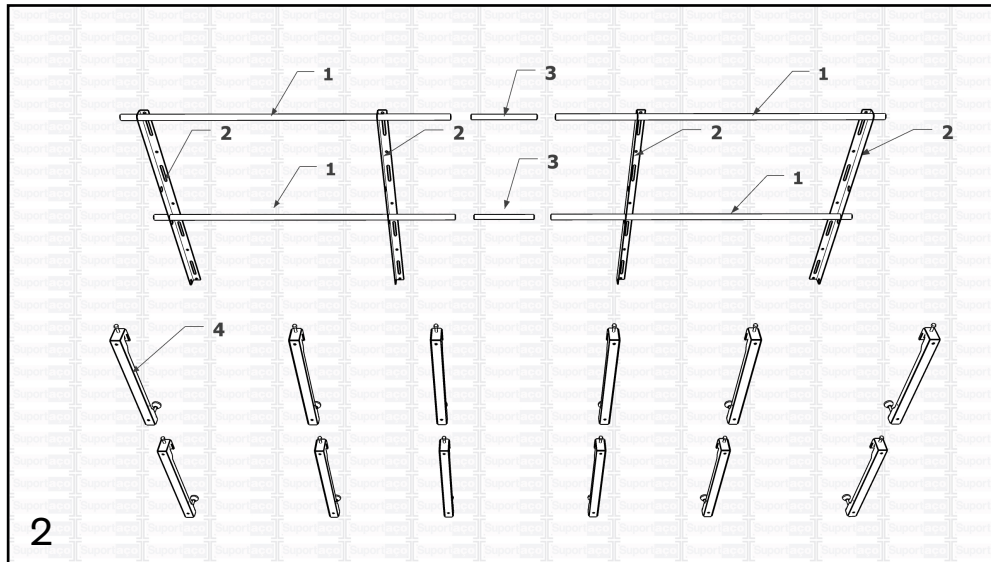
Ilustração 1



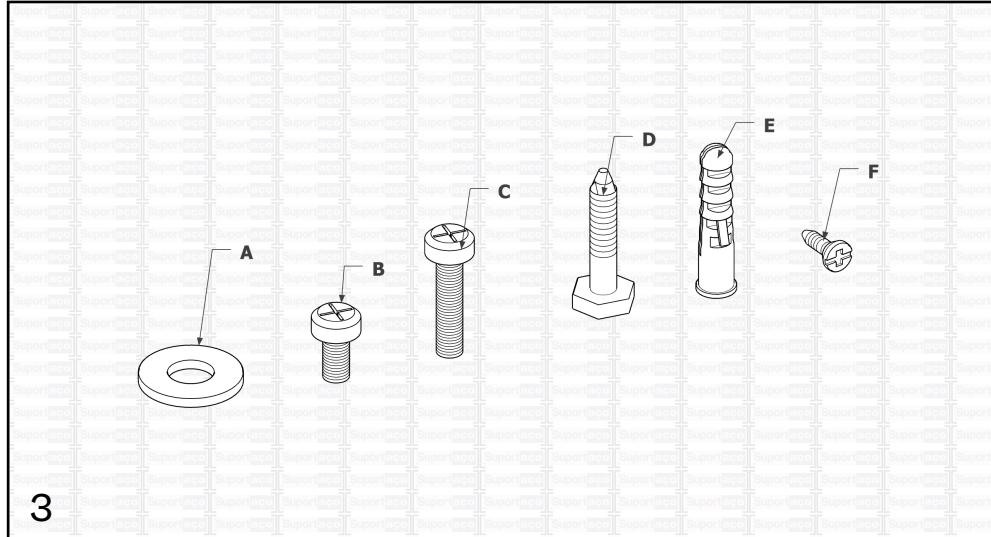
As Ferramentas acima listada acima, são necessárias, mas a montagens pode ser feita com outro tipo de ferramentas, fica critério do proprietário do equipamento adquirido.

SUPORTE SVW-2x3 46/49

ID	QTD	DESCRIÇÃO
1	4	Suporte Tubo Principal 1'x1,5mx2mm
2	4	Base SVW-2x3 46/49
3	2	Tubo Emenda Redondo 0,30m
4	12	Haste SVW com regulagem



ID	QTD	DESCRIÇÃO
A	24	Espaçador 1mm
B	24	Parafuso M8x16mm
C	24	Parafuso M8x35
D	12	Parafuso Sextavado Soberba
E	12	Bucha 10mm
F	12	Parafuso Brocante



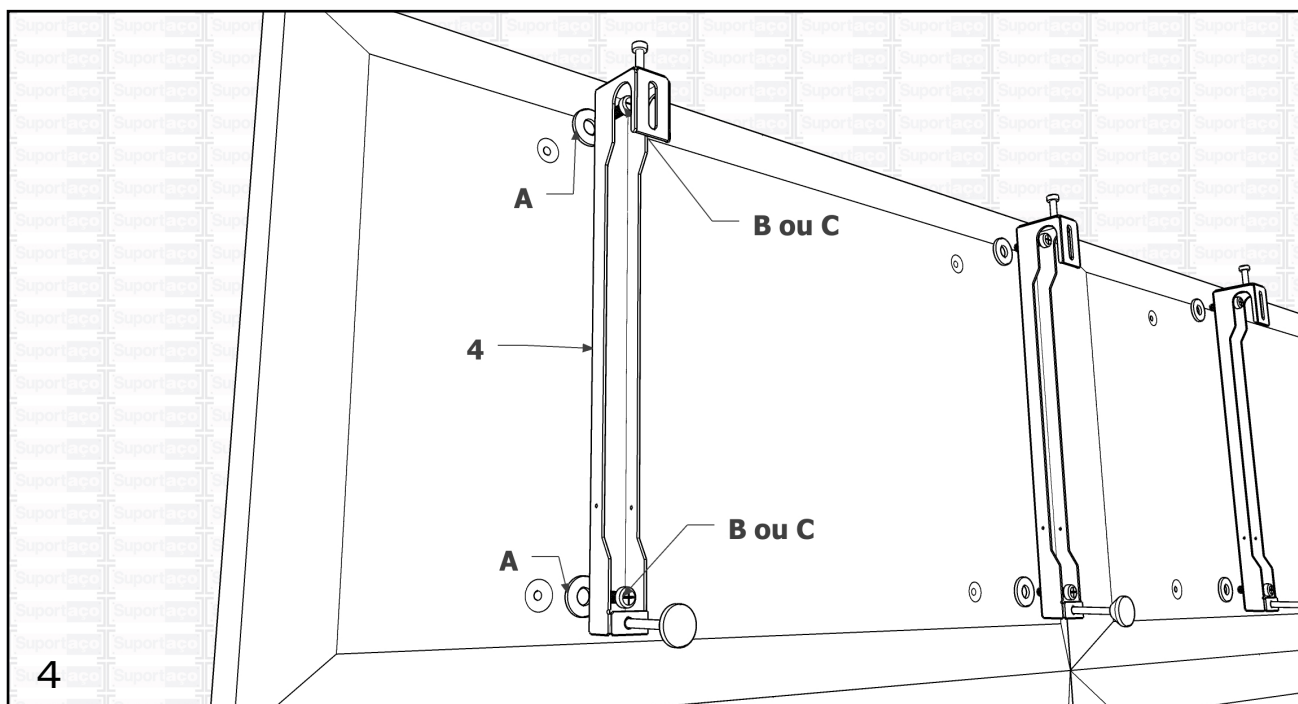
PASSO A PASSO PARA INSTALAÇÃO

! ATENÇÃO!!!

Para começar a instalação, verifique se o suporte está com todas peças descritas nesse manual, conforme ilustração 2 e 3. Certifique que as ferramentas descritas na Ilustração 1 esteja em ótimo estado para utilização na montagem do suporte, para que seja garantida segurança de operadores e técnicos.

1º Passo

Conforme Ilustração 4 abaixo, instale todas as hastes nos monitores, seguindo a ordem, espaçador **A**, Haste **4** e Parafuso M8 **B** ou **C**, dependendo da profundidade de fixação do monitor.

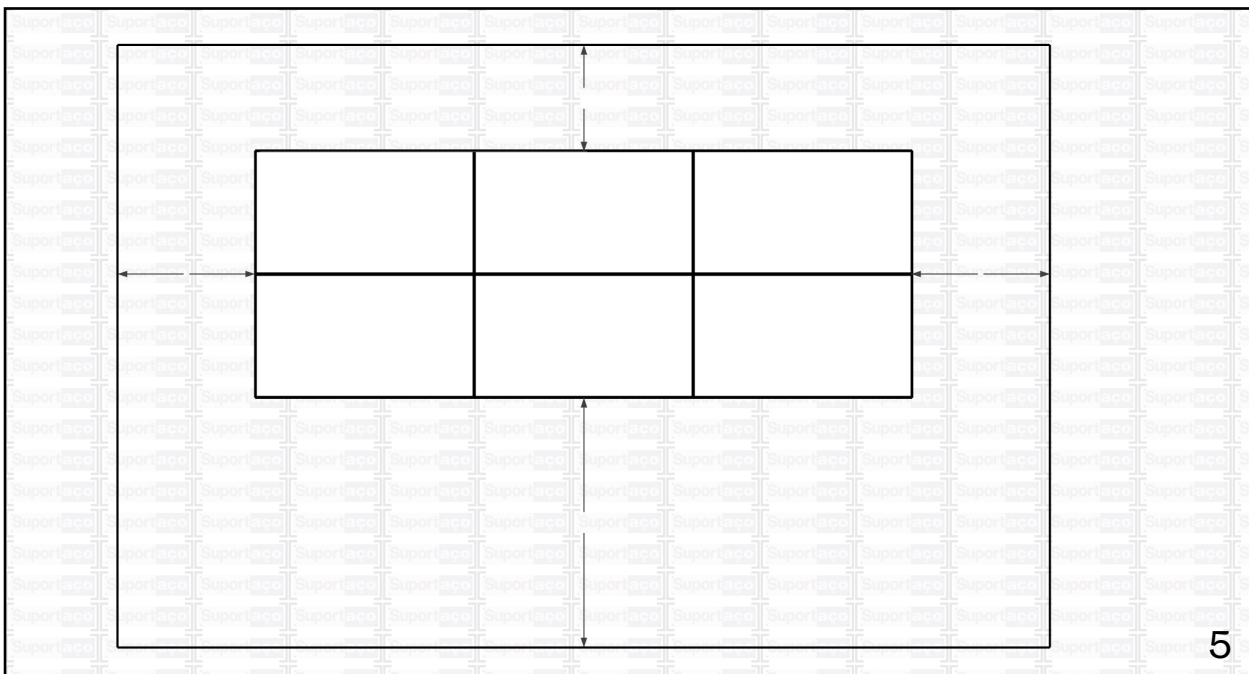


PASSO A PASSO PARA INSTALAÇÃO

2º Passo;

! Verifique o local de instalação do suporte, o kit de fixação fornecido no kit é **somente para Parede de Alvenaria**, para demais tipos de Parede é de TOTAL responsabilidade da equipe de execução da Instalação. Verifique se a parede não tenha obstrução, Trincas, Canos de Hidráulica, Cabos de Elétrica ou qualquer coisa que possa colocar em risco a instalação.

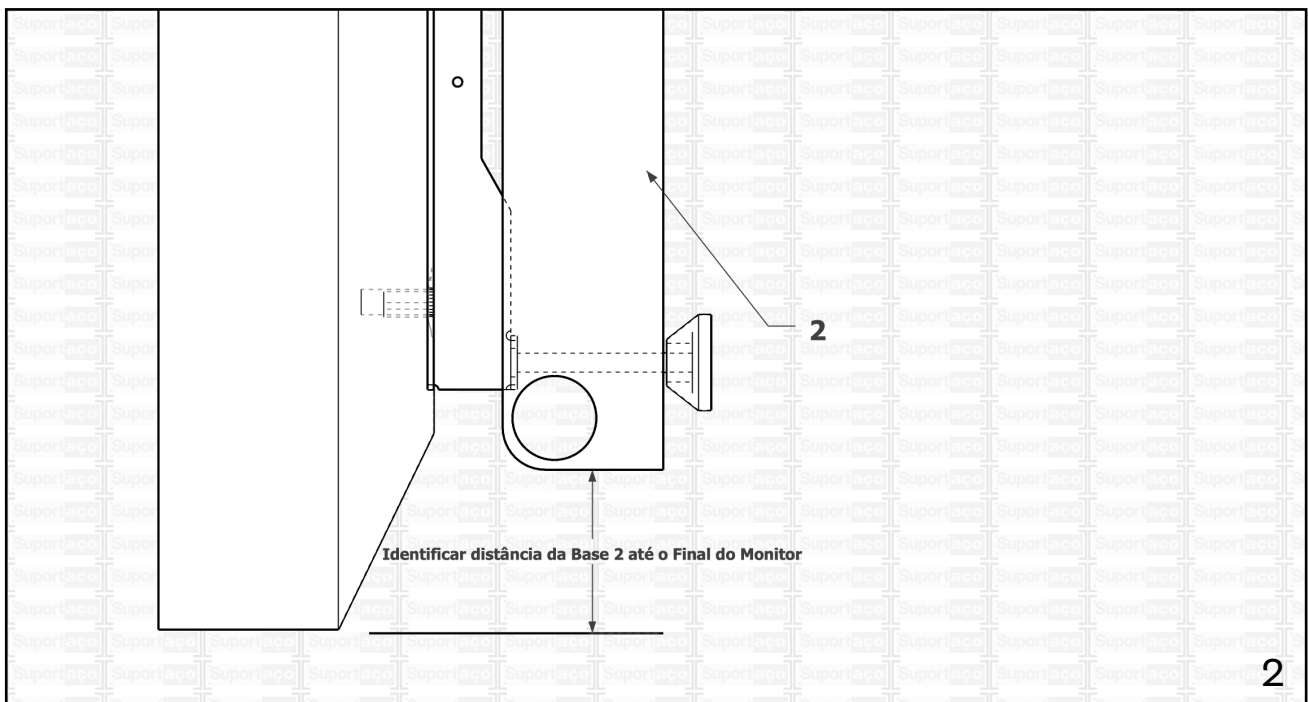
Definir altura aonde será fixado os monitores conforme ilustração 5, essas medidas são necessárias para seguir os passos corretamente, para uma instalação adequada do Suporte.



PASSO A PASSO PARA INSTALAÇÃO

3º Passo;

Verifique a medida do monitor com a base encaixada na haste conforme a Ilustração 6 e tire as medidas necessárias para fixar a Base SVW-2x3 46/49 item **2** junto com o Tubo Principal encaixada, especificamente aonde ele vai começar e terminar, assim defina na parede a altura correta para fixação da Base.

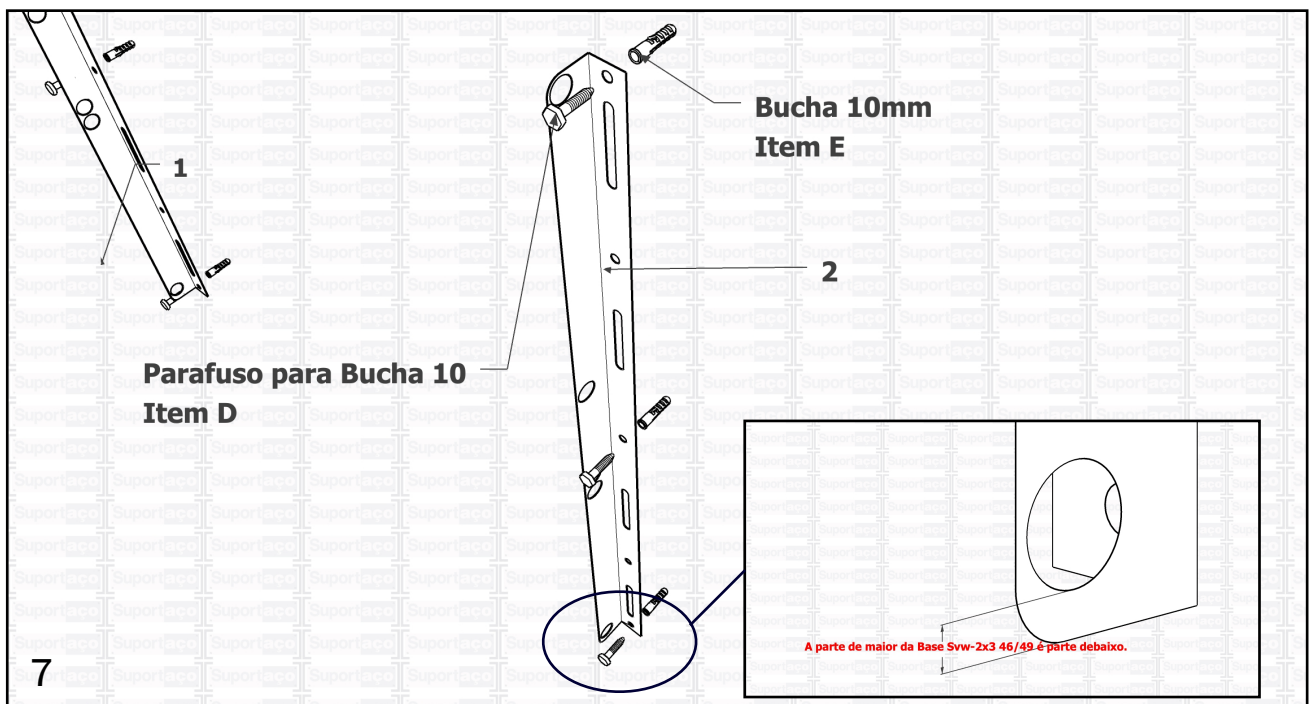


OBS: Muita ATENÇÃO nesse passo, pois ele é um dos principais para qualidade da instalação, as medidas tem que ser precisa para definir a altura desejada.

PASSO A PASSO PARA INSTALAÇÃO

4º Passo;

Fixação da Base SVW-2x3 46/49 item **2**. Com as Medidas em mãos, defina ela na parede de alvenaria, marque e faça os furos e fixe as bases e Tubos Principais **2** com seus Tubos Emendas **3**, utilize a parafusadeira com Bit PHS, e prenda os dois itens com Parafuso Brocante **F**, conforme ilustração 7;

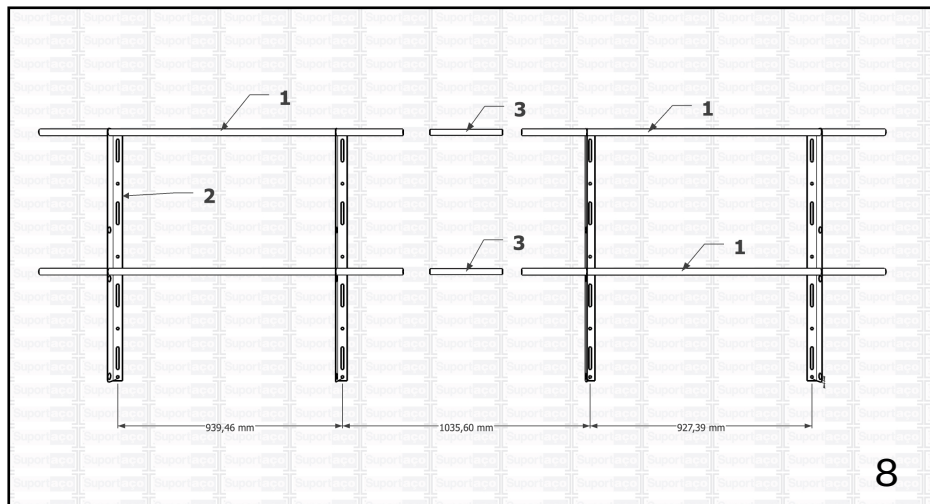


! Certifique se a ancoragem do parafuso com a bucha ficou completamente firme, caso não fique, faça outra furação na parede em um ponto melhor o local de instalação do suporte, o kit de fixação fornecido no kit é **somente para Parede de Alvenaria**, para demais tipos de Parede é de TOTAL responsabilidade da equipe de execução da Instalação.

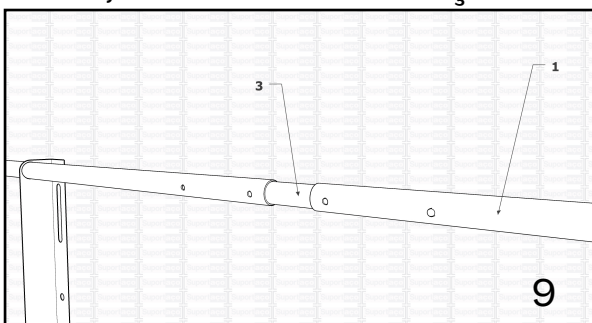
PASSO A PASSO PARA INSTALAÇÃO

5º Passo;

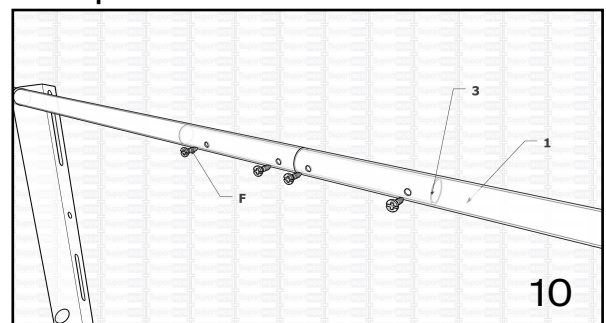
Após a fixação da Base SVW-2x3 46/49 item **2**, encaixe os Tubos Principais, conforme Ilustração 8;



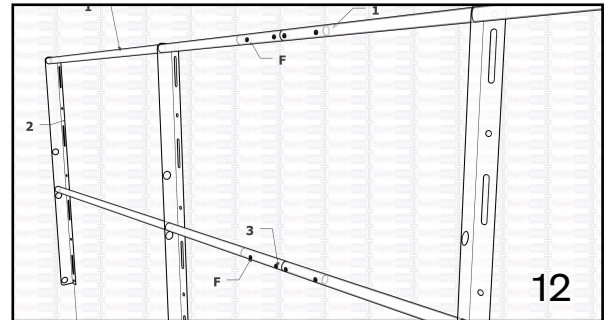
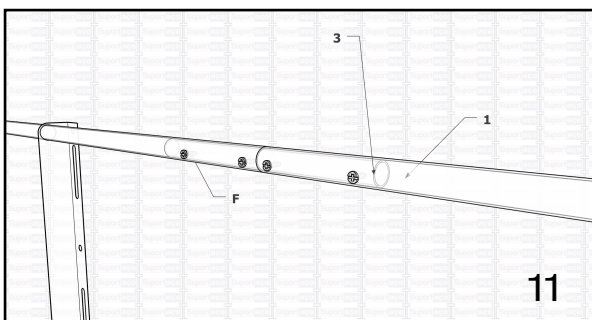
6º Passo; Encaixe Tubo Emenda **3**, conforme Ilustração 9.



7º Passo; Com a Parafusadeira, coloque Parafusos Brocantes **F**.

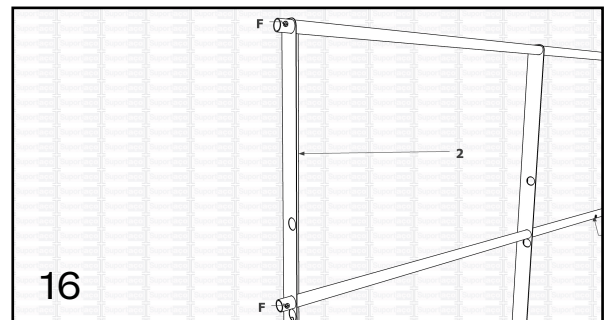
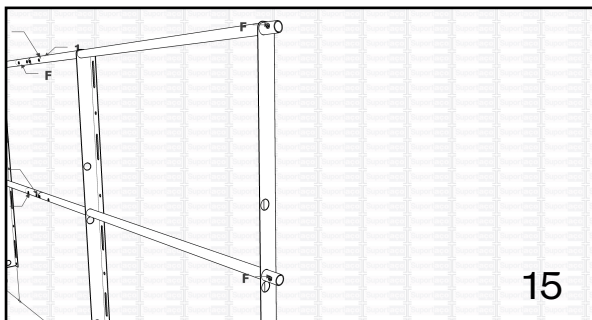
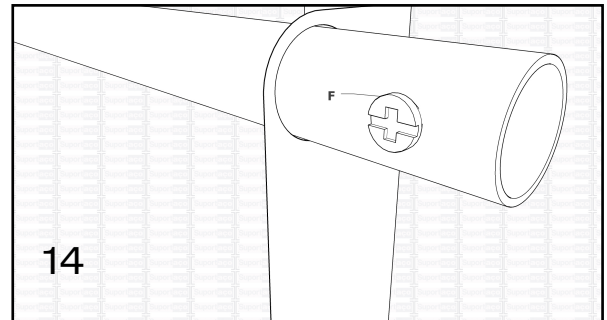
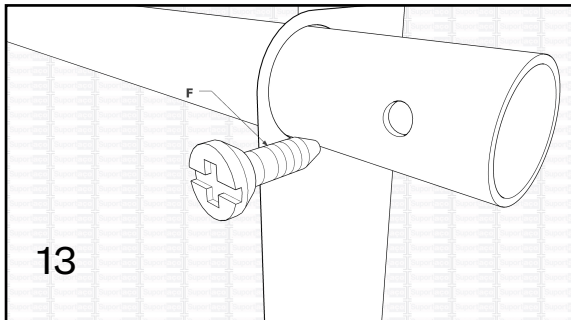


8º Passo; Certifique que Parafusos fiquem Encaixado, conforme Ilustração 11 e 12.

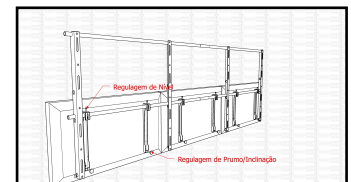
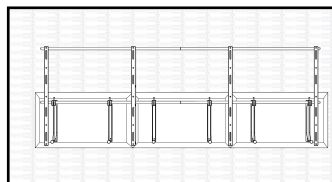
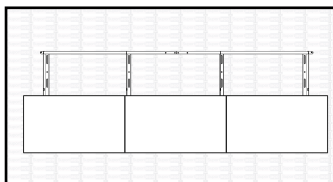


PASSO A PASSO PARA INSTALAÇÃO

9º Passo; Fixação dos Limitadores, com a Parafusadeira coloque Parafuso brocante **F**, no limite de cada Tubo Principal, siga todos os passos conforme as Ilustrações 13,14,15 e 16.



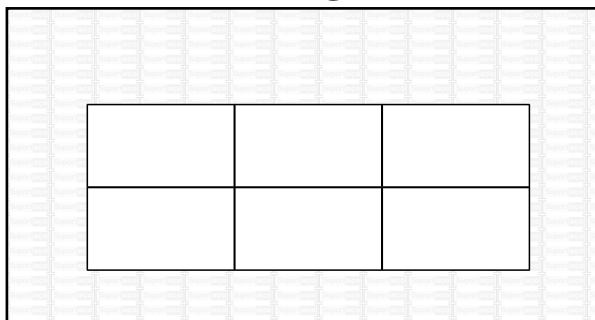
10º Passo; Depois da estrutura fixa, comece colocando os monitores da parte de baixo, após colocar os 3 monitores, ajuste a altura colocando os monitores simétricos e com o Nível regule, conforme ilustração 17,18 e 19.



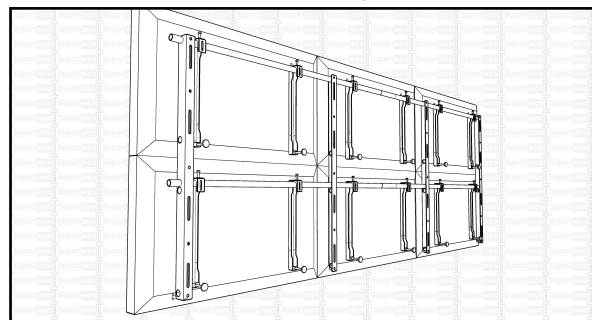
Siga a sequência das Ilustrações e com os Ajuste de Nível e Inclinação coloque eles na melhor posição.

PASSO A PASSO PARA INSTALAÇÃO

11º Passo; Depois de Regular os Monitores, coloque os monitores superiores e ajuste. Utilize os Ajustes de Nível e levante os monitores até que o superior não encoste no inferior, assim fica eles não colocarem sobre carga nos monitores inferiores e os danifiquem.

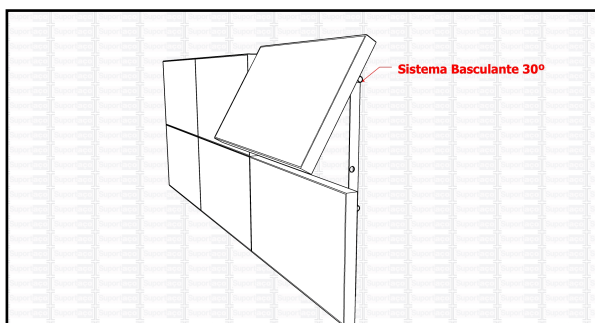


20

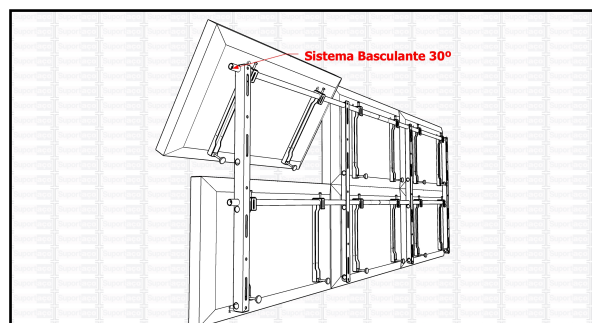


21

Para Utilizar a função Basculante, os monitores tem que estar completamente alinhados, para que o movimento não danifiquem os mesmos. Função basculante serve para o integrador poder ter acesso as conexões dos monitores, após a utilização, o monitor tem que voltar para sua posição.



22



23

Em caso de Dúvidas, contate nosso departamento técnico através do
WhatsApp: [11 96170-6292](https://api.whatsapp.com/send?phone=11961706292) ou email: contato@suportaco.com
Suportaco é uma marca da DF Freires Sistema de Áudio & Vídeo Ltda.
CNPJ: 33.646.299/0001-05
Rua João Coelho Barbosa, 13 , Jd.São Luiz, Cep: 05843-280 São
Paulo/Sp

www.suportaco.com
SAC: Serviço atendimento ao Consumidor
11 96170-6292
contato@suportaco.com

RESOLUÇÃO DE PROBLEMAS

Sintomas	Possíveis causas e soluções
Base não fixa na parede.	Caso a o parafuso nano fique firme na bucha, confira a estrutura da parede, se ela é realmente de alvenaria, caso seja outro tipo utilize buchas próprias para cada tipo de parede. No Kit fixação fornecido pela Suporteço acompanha somente buchas para Parede de Alvenaria.
Os Tubos Principais não encaixa.	Os tubos fornecidos são testado e aprovados pelo departamento de qualidade da Suporteço, confira se não existe alguma avaria nos tubos e na Base.
Os Monitores não encaixam, eles pegam um no outro.	Confira se hastes fornecidas estão na posição corretas e iguais para todos os monitores, confira se os Tubos Principais estejam nas posição correta, utilize a regulagem de Nível de cada Haste para regular.
Há um espaço entre os monitores.	Confira se hastes fornecidas estão na posição corretas e iguais para todos os monitores, confira se os Tubos Principais estejam nas posição correta, utilize a regulagem de Nível de cada Haste para regular, verifique se elas não estão totalmente apertadas.
Os Monitores estão Inclínados para cima.	Confira se os ajustes de Prumo/Inclinação estejam ajustadas, caso precise rosquei até chegar no ponto 0.
Os Monitores estão Inclínados para baixo.	Confira se os ajustes de Prumo/Inclinação estejam ajustadas, caso precise rosquei até chegar no ponto 0.
Não consigo bascular.	Verifique se os ajuste de nível esteja corretamente regulado. Verifique se não tenha cabos de Imagem e elétrica obstruindo.

Certificado de Garantia

Garantia do Produto

A Suportação oferece ao usuário deste produto garantia contratual pelo período de 09 (nove) meses contados a partir da data de entrega efetiva do produto ao primeiro adquirente ou da data de emissão da nota fiscal de compra, e garantia legal de 90 (noventa) dias contados do término da garantia contratual, totalizando 12 (doze) meses de garantia contra defeito e/ou vício de fabricação e de material nos produtos, desde que os produtos tenham sido instalados conforme orientações descritas no manual de instalação que acompanha o produto. A garantia do produto somente será aplicável em Território brasileira.

A Garantia Legal e Contratual perderá seu efeito se:

O produto não for utilizado para os fins que se destina a e em desacordo com o manual de instalação.

O produto não tiver sido instalado conforme orientações descritas no manual de instalação, ou seja, quando inobservadas instruções, quando aplicável, quanto ao nivelamento, inclinação, montagem das bases e conexões.

O produto for submetido a intervenções, tais como alterações ou modificações que altere a características / estruturas e finalidade do produto.

Condições não cobertas pela garantia do produto

Houver danos recorrentes de mau uso, desempenho insatisfatório mau instalação, acidente, queda, agentes naturais como maresia, salinidade e

Data da Compra ____/____/20__

Revenda:

Carimbo:

Modelo:

Código OP:

Nota Fiscal nº: